

Opis techniczny

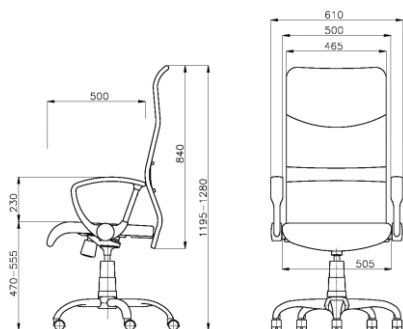
W03 HIT

Opis



- Krzesło biurowe obrotowe z miękkim tapicerowanym siedziskiem i oparciem oraz stałymi podłokietnikami.
- Siedzisko: tapicerka z kombinacji siatki 3D i skaju.
- Oparcie: szkielet wykonany z metalowej ramki obciągnięty jest siatką poliesterową z elementami skaju. Oparcie posiada regulowane podparcie lędźwi.
- Podłokietniki stałe, wykonane z tworzywa sztucznego.
- Podstawa krzesła stalowa pokryta chromową powłoką galwaniczną.
- Samohamowne kółka fi50mm do powierzchni twardych lub powierzchni miękkich.

Wymiary

Podstawowe wymiary:

- Całkowita wysokość regulowana w zakresie: 1195 - 1280 mm
- Wysokość siedziska regulowana w zakresie: 470 - 555 mm
- Szerokość siedziska: 500 mm
- Głębokość siedziska: 500 mm

Właściwości użytkowe



- Mechanizm **TILT** - funkcje:
 - regulacja siły oporu oparcia za pomocą pokrętki pod siedziskiem,
 - odchylanie się oparcia w zakresie od 0° do +13°,
 - blokada kąta odchylenia oparcia w pozycji do pracy,
 - możliwość swobodnego kołysania się.

Gwarancja:



- 12 miesięcy gwarancji na produkt